

产品技术规格书

文档编号	PD-SPEC-3499	立项日期	2018.5.8
产品型号	VAT-UP200S-4.5-A	规格书版本	S00
开发工程师	贺孟	项目负责人	林先范

审核栏

拟制 (研发工程师)	贺孟	日期	2018-8-8
审核 (市场业务员)		日期	
审核 (测试工程师)		日期	
审核 (项目负责人)		日期	
批准 (技术负责人)		日期	

变更记录栏

日期	变更内容/原因	文件版本号
2018-9-8	初版	S00



深圳市普德新星电源技术有限公司

版权所有 侵权必究

目 录

1. 产品特点.....	2
2. 产品规格.....	2
3. 型号代码说明.....	6
4. 内部结构框图.....	6
5. 降额曲线.....	6
6. 输出特性.....	7
7. 产品安装方式说明.....	8
8. 产品安装使用说明.....	9
9. 包装、运输、储存.....	9

引用标准:

- 1、GB4943/EN60950: 由电网供电的或由电池供电的信息技术类设备(含商业电子设备)的安全标准
- 2、GB2324: 电工电子产品 基本环境试验规程
- 3、EN55022: 信息技术设备 无线电干扰特性 限值和测量方法
- 4、IEC61000-4 系列: 电磁兼容性(EMC) 试验和测量技术
- 5、IEC 61000-6-1 : 居住、商业、轻工业环境使用产品 电磁抗扰度 标准与测量
- 6、IEC 61000-6-2 : 工业环境使用产品 电磁抗扰度标准与测量
- 7、GB 17625.1-1998: 低压电气及电子设备发出的谐波电流限值(设备每相输入电流 $\leq 16A$)
- 8、GB/T 17626: 电磁兼容 试验和测量技术
- 9、GB/T14714: 微型计算机系统设备用开关电源通用技术条件
- 10、企业标准:

引用文件:

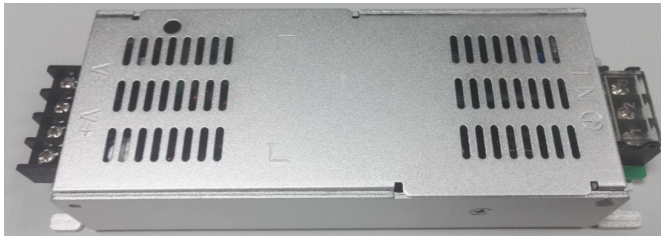
- 1、《技术规格书编写规范》 定义了技术规格书的格式及文字样式
- 2、《技术规格书封面: 中文和英文》 定义了技术规格书中文/英文版 的封面格式及文字样式
- 3、《客户规格承认书封面: 中文和英文》 定义了送客户签字确认的规格书封面格式及文字样式

文件说明:

- 1、本文件名称为《产品技术规格书》，制定本文件的旨在规范本产品所有可量化的技术指标，是产品设计开发、测试验证、生产检验的重要依据。
- 2、本文件和技术规格书封面可构成《产品技术规格书》；和客户承认书封面可以构成《客户规格承认书》。
- 3、本文件存放在 OA 系统上的 **规章制度\三阶文件** 目录下，本文件的起草者保证相关方可从该处获得文件的最新版本。

■ 特点:

- 100VAC ~ 264VAC 输入
- 保护功能: 输出短路/过载保护
- 宽的工作温度范围 (-40°C~60°C)
- 100%满载老化测试
- 高效率、长寿命和高可靠性
- 无风扇、完全宁静工作。


规格

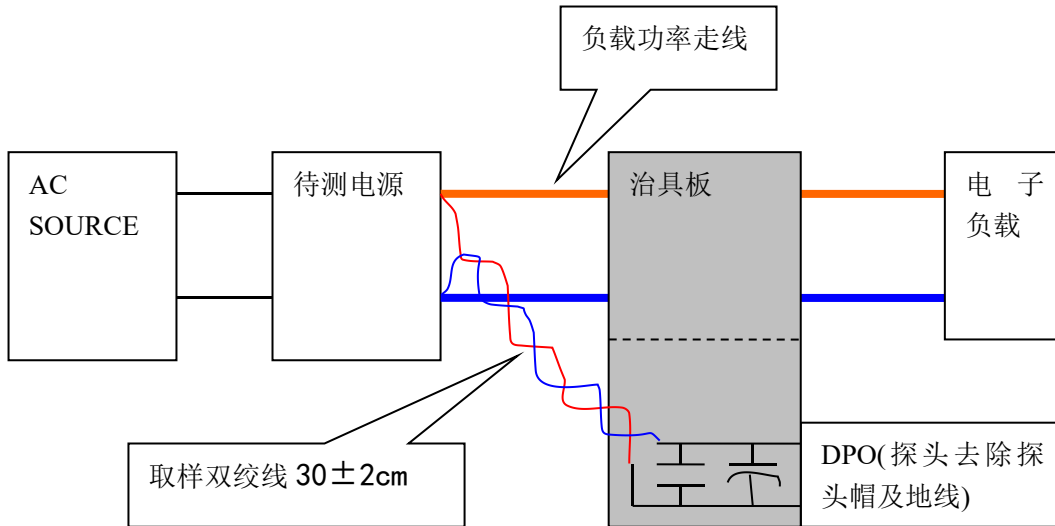
产品名称		VAT-UP200S-4.5-A		
输出	输出组数	V1		
	直流电压	4.5V		
	输出电压出厂设定值@25°C	4.5V		
	输出额定电流 (注3)	40A		
	输出电流范围 (注3)	0-40A		
	额定输出功率 (注3)	180W		
	总峰值输出功率 (注1)	总峰值功率 225W(可持续时间 50 mS) (输入 220Vac)		
	峰值输出电流	50A(可持续时间 50 mS) (输入 220Vac)		
	纹波噪声 Ta 为环境温度 (注2)	0<Ta≤70°C	峰-峰值≤150mV	
		-25≤Ta≤0°C	峰-峰值≤180mV (电源满载工作半小时后测试)	
	动态负载	峰-峰值电压	0<Ta≤70°C	4A-40A: <450mV; 4A-20A: <±225mV; 20A-40A: <±225mV 电流变化斜率 2.5A/uS
	输出电压调节范围@25°C	/		
	稳压精度@-40~60°C	±3% (电压为在电源输出端口测试值)		
	源调整率@-40~60°C	±0.5%		
	负载调整率@40~60°C	±3%		
	温度系数@-40~60°C	±0.03%/°C		
	输出启动时间@25°C	≤3S (输入 220Vac, 输出 40A 负载)		
	输出保持时间@25°C	≥5mS (输入 220Vac, 输出 30A 负载)		
电压过冲@25°C	<5%			
输出电压上升时间@25°C	≤50ms (输入 110Vac/220Vac, 输出 40A 负载)			
输入	输入电压范围 (注3)	100Vac~264Vac		
	输入额定电压范围 (注3)	100Vac~240Vac		
	频率范围	47Hz~63Hz		
	启动电压@40~70°C	100Vac (详情请参考第 6 页降额曲线)(低温-40°C, 输入 220Vac, 输出满载, 能够起机)		
	效率@ 25°C (注7)	Typ88% (输入 220Vac, 输出 40A 负载)		
	输入电流@25°C	<2.1A		
	启动冲击电流@25°C	<60A (输入 220Vac, 电源冷机状态起机)		
	功率因数@25°C	>0.9 (输入 220Vac, 输出 40A 负载)		
保护功能 @-40~70°C	输出	过功率保护	216W~270W 荡机 (测试方法: 输出电流不断加大直至保护; 保护模式: 荡机, 荡机时电源不能产生着火, 冒烟, 触电等危险现象; 消除过功率后可自动恢复)	
		过流保护	45A~60A 荡机 (测试方法: 过流点为输出电流不断加大直至输出电压跌出稳压精度范围时的电流值, 继续加大电流电源进入荡机状态; 保护模式: 荡机, 荡机时电源不能产生着火, 冒烟, 触电等危险现象; 消除过流后可自动恢复正常工作。)	

	短路保护	使用足够截面积且长度为 15cm±5cm 的铜导线直接在电源输出端口短路,可长期短路,消除短路后可自动恢复
工作环境	工作温度及湿度	-40~60℃ 20%~90%RH 不凝露 (详情请参考第 6 页降额曲线)
	储存温度及湿度	-40℃~85℃; 10%~95%RH 不凝露
	振动	频率范围 10 ~ 500Hz,加速度 2G, 每个扫频循环 10min.,沿 X,Y, Z 轴个进行 6 个扫频循
	冲击	加速度 20G, 持续时间 11mS, 沿 X,Y, Z 轴各进行 3 次冲击
	海拔高度	5000m (2000m 以上, 每升高 100m, 环境温度降低 0.6℃)
	三防要求	■防潮 ■防霉 ■防盐雾
安全及电磁兼容标准 @25℃ (注 5)	安全标准	GB4943/EN60950 ■参考 □认证
	绝缘强度	输入—输出:3KVac/10mA; 输入---机壳:1.5KVac/10mA; 输出---机壳:0.5KVDC/10mA 每项测试时间为 1min
	接地测试	测试条件: 32A / 1 分钟; 接地阻抗: <0.1 ohms.
	泄漏电流@25℃	输入对地≤3.5mA; 输入对输出≤0.25mA (输入 264Vac, 频率 63Hz)
	绝缘阻抗 (注 4)	输入—输出: 10M ohms; 输入---机壳: 10M ohms; 输出--机壳: 10M ohms
其它	产品安装方式 (见第 8 页安装方式说明)	
	尺寸 (长*宽*高)	170*61*30mm
	包装	净重 (每台): 0.52kg;
	连接端子	排母
	冷却方式	自然冷
可靠性要求	设计 MTBF	25℃环境下 100000Hrs, MIL-217 Method 2 Components Stress Method
	设计电解电容寿命	>2 年 (测试条件: 环境温度 50℃输入 220Vac, 输出 80%负载)

1. 该电源使用在 LED 负载上时, 峰值输出功率可达 225W, 峰值输出电流可达 50A。
 2. 纹波噪声是利用 12#双绞线连接, 示波器带宽设置为 20MHz, 使用泰克 P3010 20M 带宽探头, 且在探头端上并联 0.1uF 聚丙烯电容 和 10uF 电解电容, 示波器采样使用 Sample 取样模式。

输出纹波及动态测试示意图:

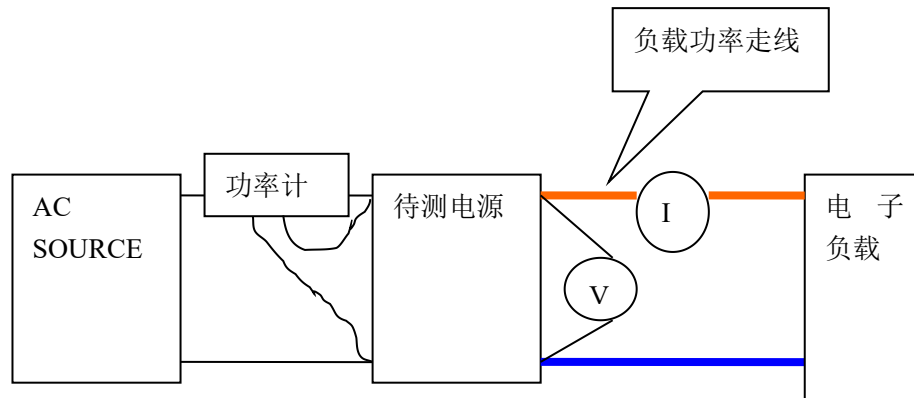
把电源输入连接到 AC SOURCE, 电源输出通过治具板连接到电子负载, 测试单独用 30cm±2 cm 取样线直接从电源输出端口取样。功率线根据输出电流的大小选取相应线径的带绝缘皮的导线



注释

3. 降额要在低电压输入或工作在高温环境时进行, 更详细请参照降额曲线。
4. 测试条件: 试验电压为 500VDC; 在环境温度 25℃, 相对湿度 65%RH 下测试。
5. 电源将会作为一个部件装在最终设备上, 用户需自行判定最终的设备是否需满足 EMC 条件。判据如下
 - A: 电源性能相对于正常情况不容许有任何降低。
 - B: 电源性能容许下降, 但不容许出现任何方式的复位或功能中断。
 - C: 容许出现短时功能中断的自动复位, 不容许出现长时间的功能中断或需进行人工复位。
 - R: 不容许出现除保护器件之外的任何器件的损坏, 且更换损坏的保护器件后, 试件能恢复性能。
6. 过温保护测试, 输入 220Vac, 输出满载, 电源放入恒温箱内, 采取措施使恒温箱内循环风不能直接吹向电源, 调整恒温箱工作在电源最高工作环境温度, 待电源温度稳定后以 5℃为步进逐步增加恒温箱温度直至电源发生过温保护。
7. 效率测试操作方法:

把电源输入连接到 AC SOURCE, 输出连接到电子负载, 取样线推荐使用 12#线材, 功率线根据输出电流的大小选取相应线径的带绝缘皮的导线。电源输入、输出电压测量点选取电源输入、输出端口测量。



附件

产品包装盒 1 个

开关电源关键参数计算方法:

1. 源调整率: 待测开关电源以额定输入电压及额定负载状况下热机 15 分钟稳定后, 分别于输入电压的下限, 额定输入电压(Normal)及输入电压上限下测量并记录其输出电压值 V1、V0 (normal)、V2。

$$\text{源调整率} = \frac{|V1 - V0|}{V0} \times 100\% \text{ 或 } \frac{|V2 - V0|}{V0} \times 100\%, \text{ 取最大者。}$$

2. 负载调整率: 待测开关电源以额定输入电压及额定负载状况下热机 15 分钟稳定后, 输入电压为额定输入电压, 负载分别为满载、半载及空载下测量并记录其输出电压值为 V1、V0 (normal)、V2。

$$\text{负载调整率} = \frac{|V1 - V0|}{V0} \times 100\% \text{ 或 } \frac{|V2 - V0|}{V0} \times 100\%, \text{ 取最大者。}$$

3. 温度系数: 待测开关电源在输入额定电压、额定负载下, 分别在室温的条件下测得电源输出电压值 V0 (normal), 和在最高温度值、最低温度值下, 各测得其输出电压值 V1、V2。

$$\text{温度系数} = \frac{|V1 - V0|}{V0 \times \Delta T1} \times 100\% \text{ 或 } \frac{|V2 - V0|}{V0 \times \Delta T2} \times 100\%, \text{ 取最大者。}$$

$\Delta T1$ =最高温度值-室温; $\Delta T2$ =室温-最低温度值

4. 稳压精度: 待测开关电源以额定输入电压及额定负载状况下热机 15 分钟稳定后, 是在负载和输入电压都变化的情况下测出一个输出电压与参考值 V0 相差绝对值最大的数值 Vx, 参考值 V0 在输入电压为额定输入电压, 负载为半载下测量并记录其输出电压值为 V0。

$$\text{稳压精度} = \frac{|Vx - V0|}{V0} \times 100\%$$

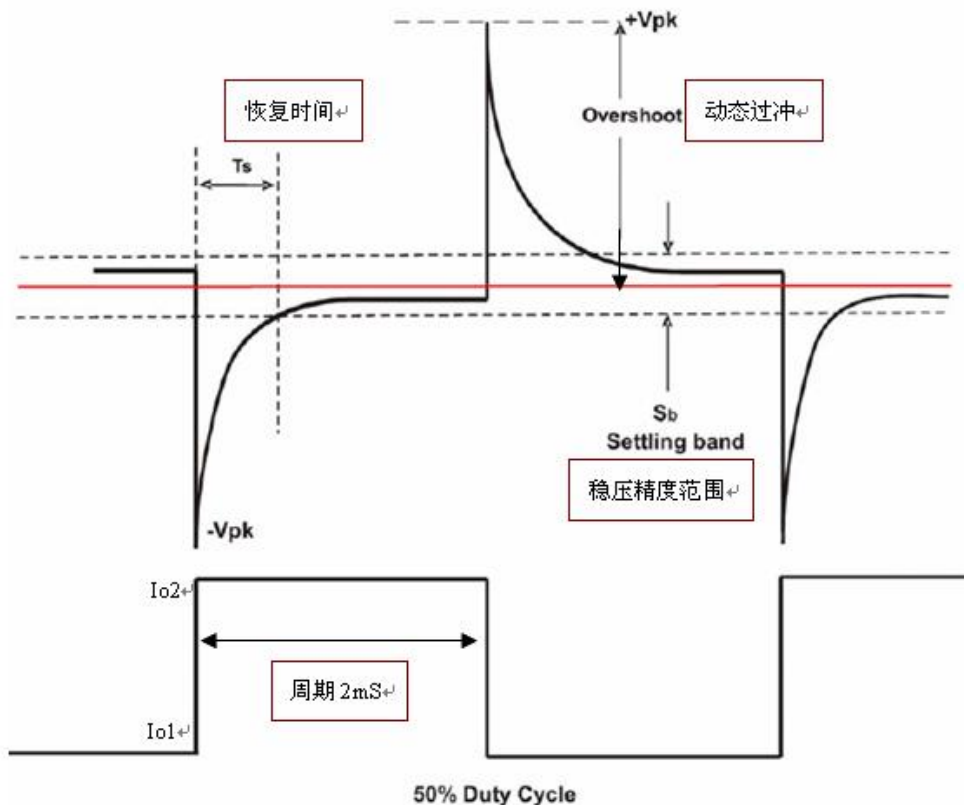
5. 启动时间: 在额定输入和输出条件下, 从开机到上升至输出电压的稳压精度下限值的时间。

6. 保持时间: 在额定输入和输出条件下, 关机到下降至输出电压的稳压精度下限值的时间, 测量时, 电源输出满载且输出端不外加电容, 测量关机保持时间时, 应该在 90 度相位时切断电源的 AC 输入。

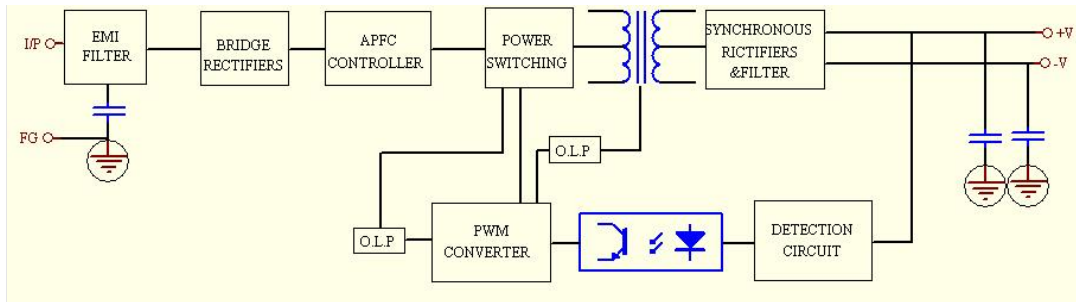
7. 输出动态负载特性 (客户有特殊要求的按客户定义)

周期为 T1:2mS; T2:2mS 电流变化率 di/dt 为 2.5A/uS

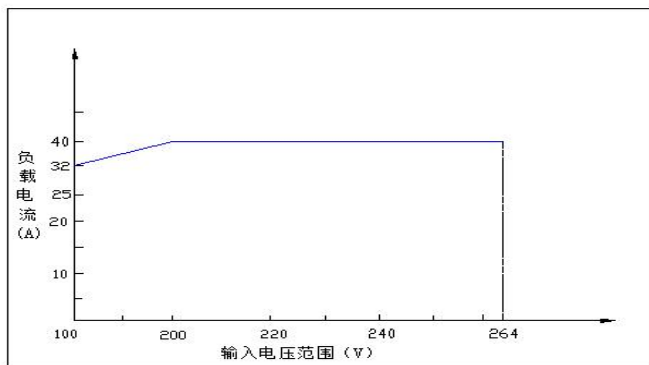
备注



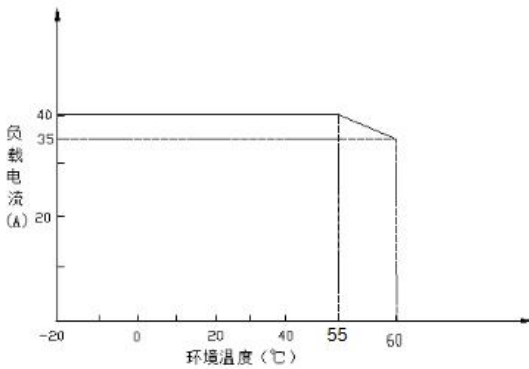
- 型号代码说明:
- VAT-UP200S-4.5-A: 客户铭牌
- 内部结构框图:



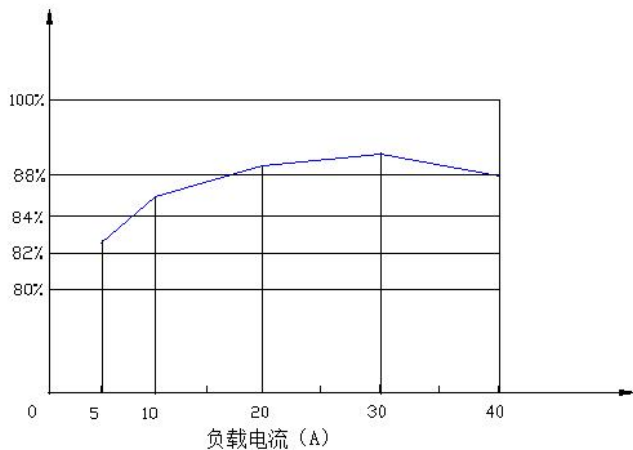
- 降额曲线:
- 1. 负载电流—输入电压降额曲线:

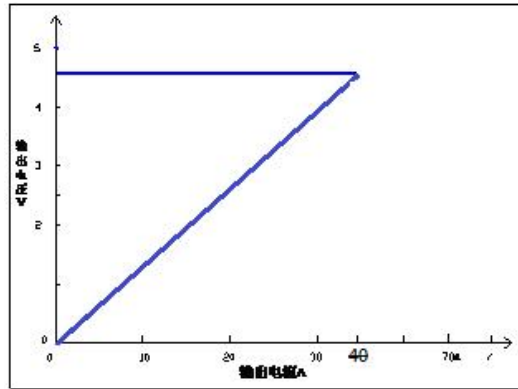


- 2. 负载电流—环境温度降额曲线:



- 3. 效率曲线:

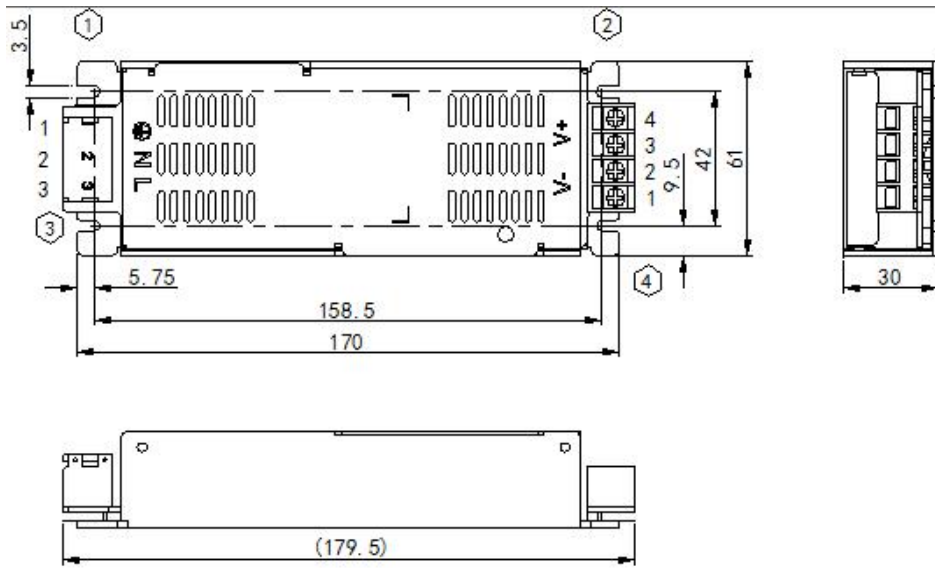


■ 输出特性:**注意:**

为保证人机使用安全, 安装前

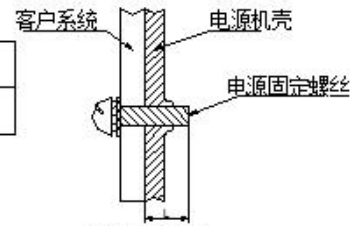
请注意:

1. 请选择正确的输入电压及输入、输出接线方式。
2. 为避免触电, 请勿拆卸电源外壳。
3. 在底壳需加300*300*2MM的铝板散热。

产品安装方式说明:


安装方位	安装方式	安装位号	螺丝规格	L _{max}	安装扭矩(max)
底面安装	螺丝固定	①-④	M3	4mm	6.5Kgf.cm (max)

注: 1. 为保证安全, 螺丝装入电源机壳长度L (如右图所示) 要满足上表所示。



安装注意事项:

- 1, 尺寸单位: mm
- 2, 未标注公差为GB1804-M级

1, 输入端子的安装使用

位号	功能	端子	线材安装规格	最大扭矩
3	L	8.25端子排	8-10AWG	7.5Kgf.cm (max)
2	N			
1	⊕			

2, 输出端子的安装使用

位号	功能	端子	线材安装规格	最大扭矩
1/2	V-	8.25端子排	8-10AWG	7.5Kgf.cm (max)
3/4	V+			

■ 产品安装、使用说明:

- 1、安装时, 请按照第 8 页安装方式说明进行安装。
- 2、在安装完毕通电试运行之前, 请检查和校对各接线端子上的连线, 确信输入和输出、交流和直流、正极和负极、电压值和电流值等正确, 杜绝接反接错现象的发生, 避免损坏电源和用户设备。
- 3、通电前请使用万用表测量火线、零线和接地线是否短路, 输出端是否短路; 通电时最好空载启动。
- 4、使用时请勿超过电源标称值, 以免影响产品的可靠性。如需更改电源的输出参数, 请客户在使用电源前向本司技术部门咨询, 以保证使用效果和可靠性。
- 5、为保证使用的安全性和减小干扰, 请确保接地端可靠接地(接地线大于 AWG18#)。
- 6、为了延长电源的寿命, 我司可提供风道设计解决方案。
- 7、电源请勿频繁开关, 否则将影响其寿命。
- 9、电源如出现故障, 请勿擅自对其维修, 请尽快与本司客户服务部联系, 客服专线: 0755-86051211。

■ 包装、运输、储存:**1、包装:**

包装箱上有产品名称、型号、厂家标识、厂家品质部检验合格证、制造日期等。

2、运输:

本包装适用与汽车、船、飞机、火车等运输, 运输过程中应防雨, 文明装卸。

3、储存:

产品未使用时应放在包装箱里, 储存环境温度和相对湿度应符合该产品的要求, 仓库内不应有腐蚀性气体或产品, 并且无强烈的机械振动、冲击和强磁场作用。包装箱应垫离地面至少 20cm 高, 勿让水浸。如果储存时间过长(1 年以上) 应经专业人员重新检验后方可使用。
